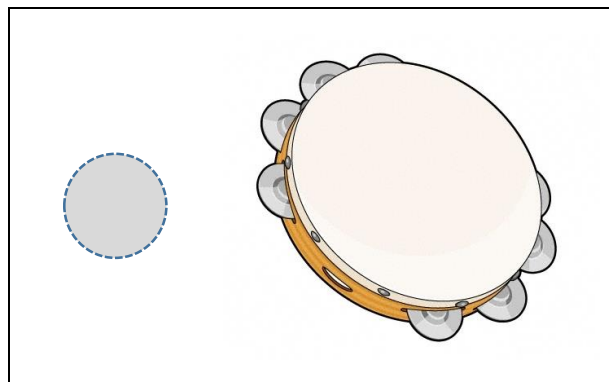
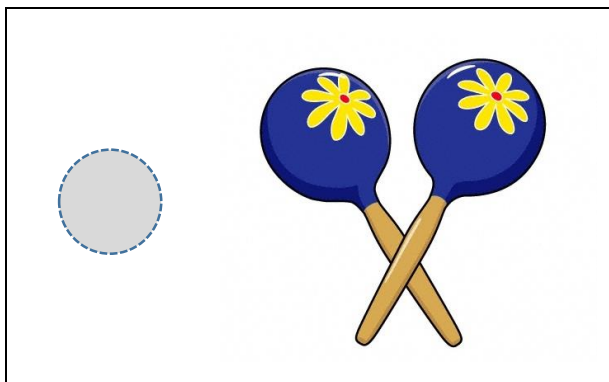
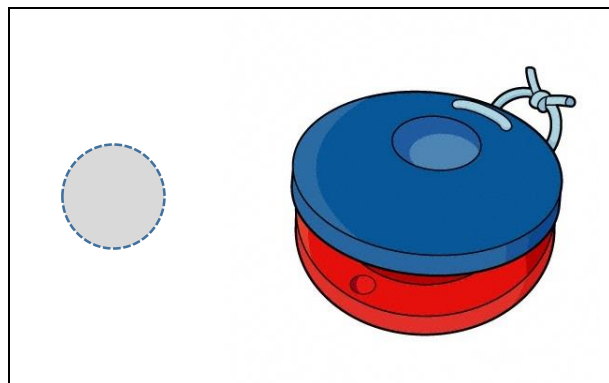
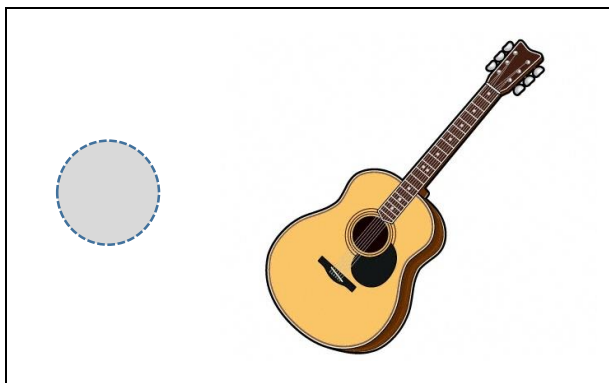
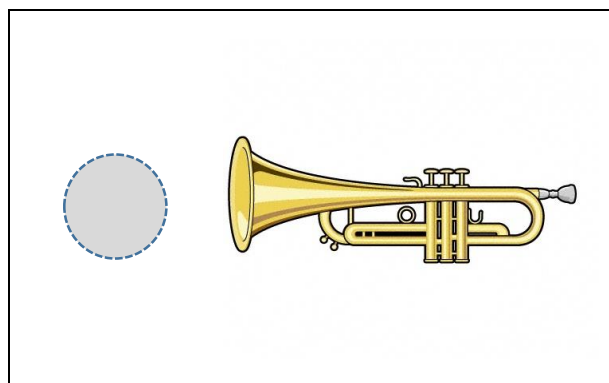
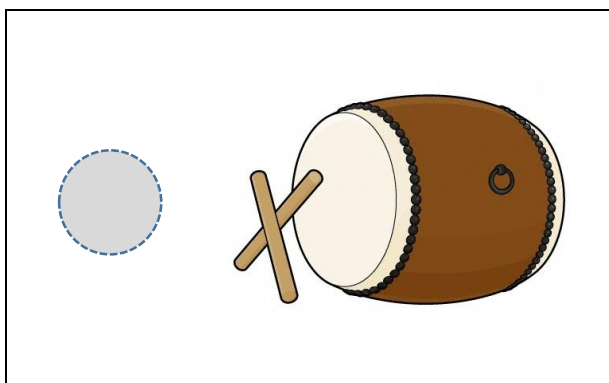
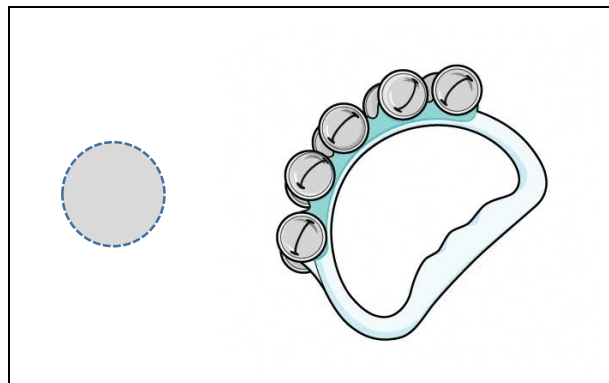
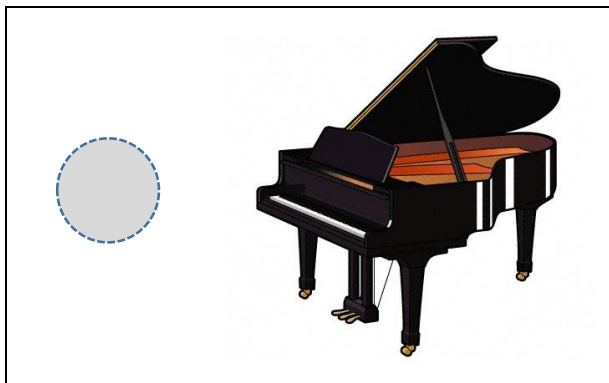


よくきいて こたえましょう。 _____ 月 _____ 日 _____ 曜日 名前 _____

☆. きこえた ことばのえに シールを はりましょう。



よくきいて ください。

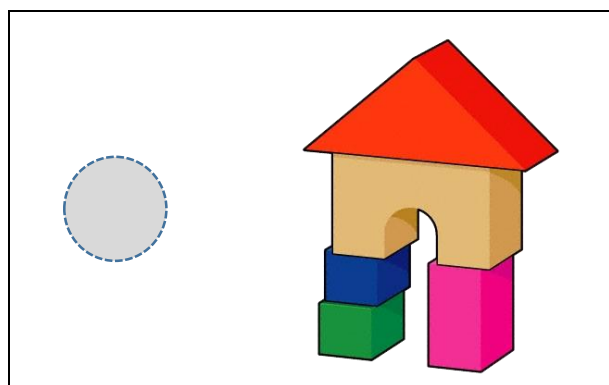
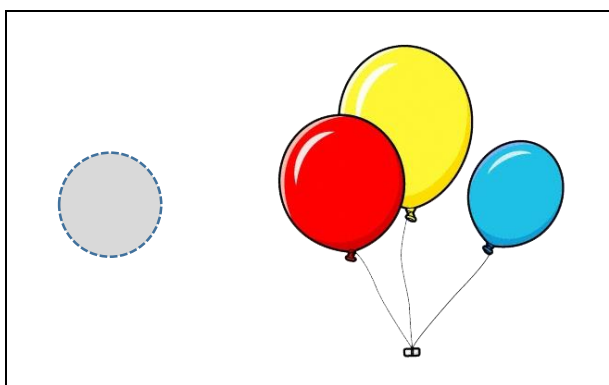
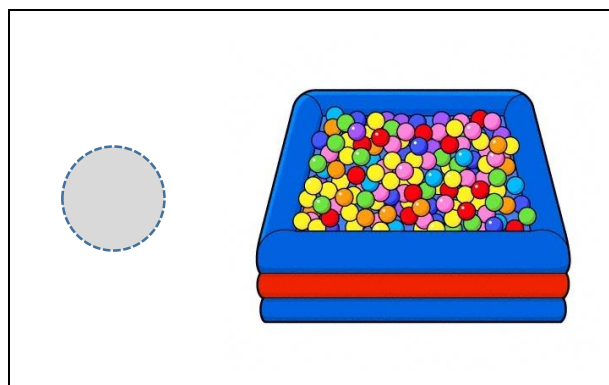
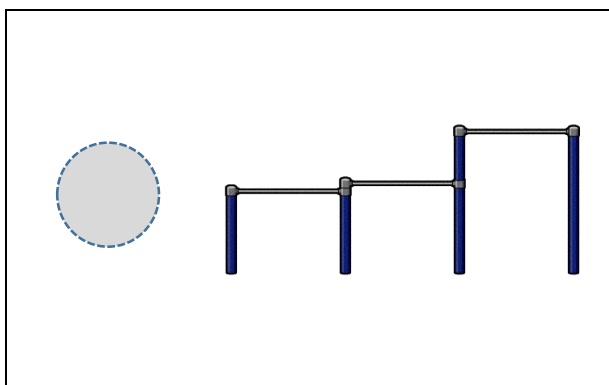
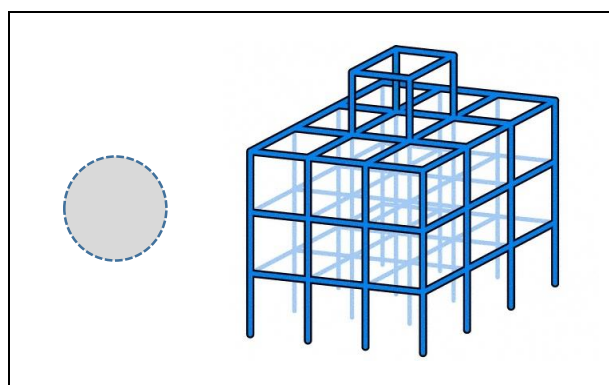
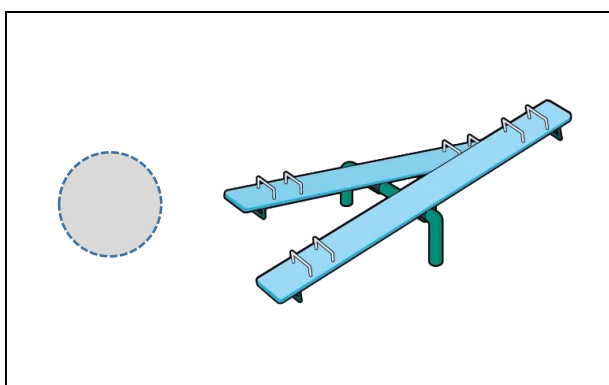
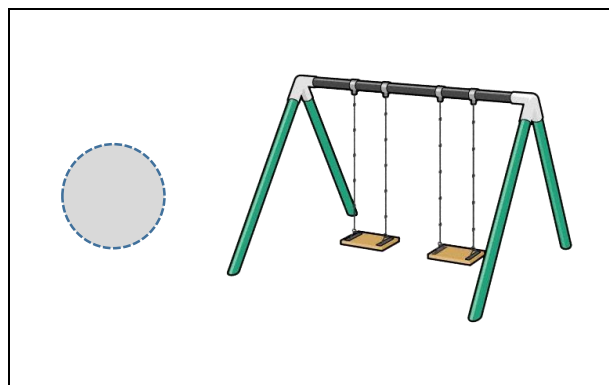
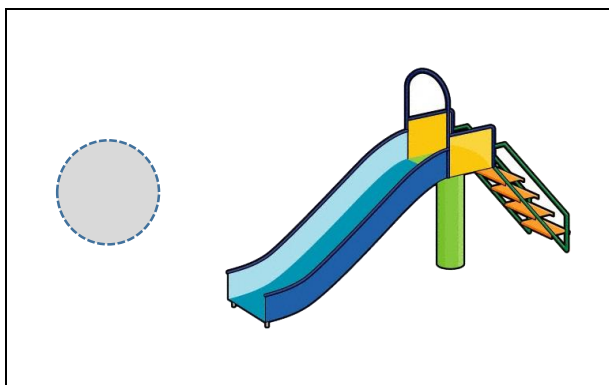
月

日

曜日

名前

☆.きこえた ことばのえに シールを はりましょう。



よくきいて ください。 _____ 月 _____ 日 _____ 曜日 名前 _____

☆. きこえた ことばのえに シールを はりましょう。

